

Matdistributionsystem SafeBox Hold, varmhållning för take away

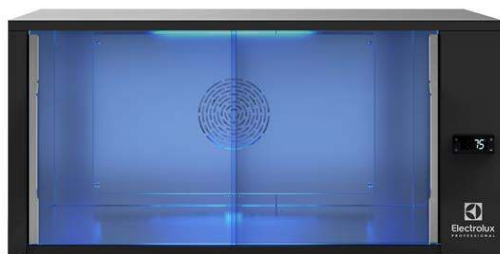
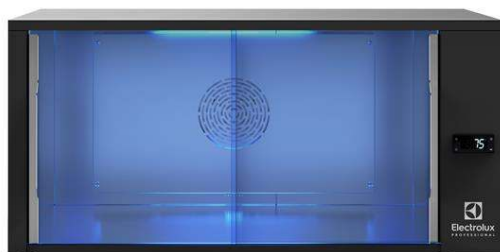
Produkt # _____

Modell # _____

Namn # _____

SIS # _____

AIA # _____



240025 (SAFEBOXEU)

SafeBox Hold, varmhållning
för take away. Med
skjuddörrar.

Kort specifikation

Pos.

Framtagen för verksamheter som arbetar med take-away och utkörning.

Kan förvara (varmhålla) stora papperspåsar och pizzakartonger (upp till 33cm). Med ventilationssystem för att bevara matens smak och konsistens.

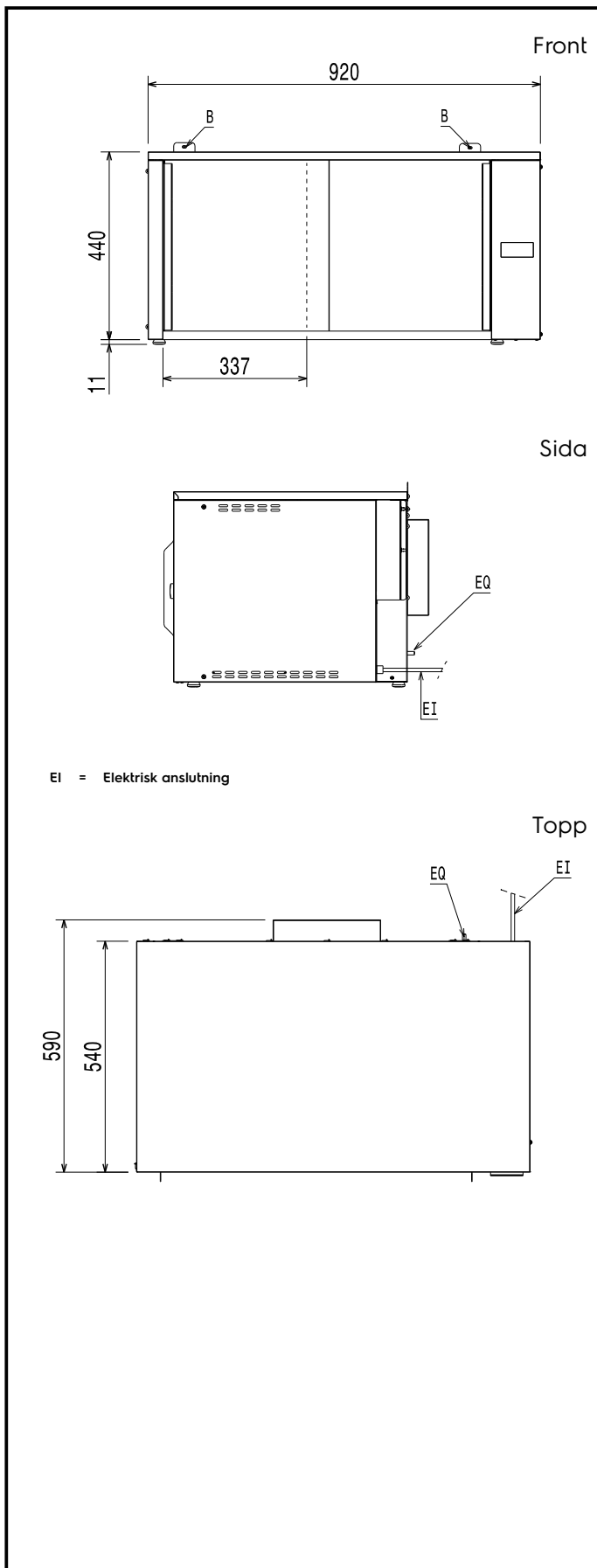
Modell med skjuddörrar.

Huvudfunktioner

- Bevarar förpackade måltiders kvalitet och säkerhet i väntan på upphämtning.
- Framtagen för krögare verksamma inom take-away och leveranser.
- Rymmer stora papperspåsar och pizzakartonger upp till 33 cm.
- Ett ventilerat värmesystem omsluter de förpackade måltiderna med varm luft för att bevara smaken.
- Kombinationen av snabb värmeåtervinning och UVC-lampan monterad i taket ger bakteriedödande och virucidala effekt.
- 2 skjuddörrar minskar utrymmesbehovet. UVC-lampan aktiveras endast när dörrarna är korrekt stängda (detta verifieras via sensorer). Handtagen har fotokatalitisk beläggning som motverkar bakterietillväxt.
- Enheten rymmer på 600 mm djupa bänkar och kräver inte extra utrymme för ventilation.
- Temperaturintervall från 60°C till 85°C.
- Möjligt att stapla upp till 3 enheter, vilket gör att det inte krävs extra bänkyta.
- De staplade enheterna kan anslutas till varandra, vilket endast kräver 1 sladd och 1 kontakt på baksidan för hela utförandet.

Övriga Tillbehör

- Installationskit för väggmontering (För staplade enheter) PNC 922418



Elektricitet

Spänning:	240025 (SAFEBOXEU)	220-240 V/1 ph/50 Hz
Stickkontakt typ:		CE-SCHUKO

Viktig information

Används ej som installationshandling. Begär separat installationsanvisning.

Ytermått, bredd	920 mm
Ytermått, djup	590 mm
Ytermått, höjd	450 mm
Nettovikt:	36 kg
Invändiga mått, bredd:	770 mm
Invändiga mått, djup:	410 mm
Anslut till diskmaskin	350 mm
IP-klassning:	IPX3

Hållbarhetsdata

Ljudnivå:	48 dBA
-----------	--------